

Ref. : VPE 4508-08.pas

Rev. : B

Date : 26/04/2018

Page : 1/1

**ТЕХНИЧЕСКИЙ ПАСПОРТ**  
**ДИСКОВЫЙ ПОВОРОТНЫЙ**  
**ЗАТВОР TЕСLARGE**  
**ФЛАНЦЕВЫЙ Ру10**  
**С РЕДУКТОРОМ**

**VPE 4508-08**



**ПРИМЕНЕНИЕ**

Системы холодного и горячего водоснабжения, водоотведения, пожаротушения; вентиляция, кондиционирование.

**ОБЩИЕ ТЕХНИЧЕСКИЕ ХАРАКТЕРИСТИКИ**

Разработан по норме NF EN 593.  
 100% герметичность в двух направлениях.  
 Манжета с внутренним усилением алюминием позволяет уменьшить крутящий момент.  
 Управление редуктором со штурвалом.  
 Редуктор оснащен выходным монтажным фланцем по ISO 5210.

**ИСПОЛНЕНИЕ**

11	1	Штурвал	Ковкий чугун
10	1	Редуктор	Ковкий чугун
9	1	Крышка	Ковкий чугун
8		Вкладыш	Медный сплав
7	1	Кольцевая прокладка	Нитрил
6		Вкладыш	Медный сплав
5	1	Манжета	Жаростойкий EPDM
4		Шпонка	Нерж.сталь 410
3	1	Диск	Ковкий чугун EN-GJS400-15
2		Шток	Нерж.сталь 410
1	1	Корпус	Ковкий чугун EN-GJS400-15
<b>Поз.</b>	<b>Кол-во</b>	<b>Описание</b>	<b>Материал</b>

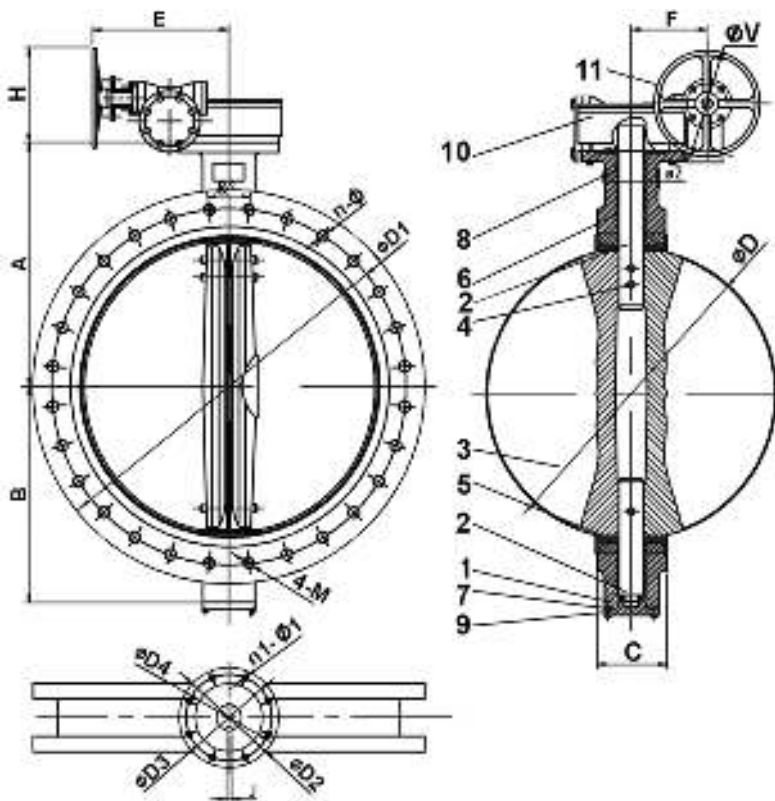


**РАБОЧИЕ УСЛОВИЯ**

Максимальное рабочее давление: 10 бар.  
 Максимальная рабочая температура: - 15 °C / +130°C.  
 Кратковременная максимальная температура: -30°C / +150°C.

**НОРМЫ И СТАНДАРТЫ**

Производство в соответствии с Европейской Директивой 2014/68/UE "Оборудование для работы под давлением": модуль H.  
 Строительная длина соответствует нормам EN 558-1 серия 20, ISO 5272 серия 20, DIN 3202.  
 Фланцевый монтаж Ру10 согласно нормам EN1092-2.  
 Испытания проведены по нормам EN 12266-1, DIN 3230, BS 5154 et ISO 5208:  
 Корпус: 15 бар.  
 Седло: 11 бар.



**РАЗМЕРЫ**

Ду	A	B	C	ØD	Ø2	Выходной фланец		ØD2	ØD3	ØD4	n1-Ø1	ØD1	n-Ø	4-M	&°	J	E	F	H	ØV	Вес (кг)
						ISO 5211	ISO 5210														
350 14"	368	275	76,5	333,5	31,6	F14	F10	175	140	100	4-18	460	16-23	-	22,5	8	344	170	267,5	300	90
400 16"	398	300	102	389,6	37,9	F14	F10	175	140	100	4-18	515	16-28	-	22,5	10	344	170	367,5	300	124
450 18"	428	328	114	440,5	37,9	F14	F10	175	140	100	4-18	565	20-28	-	18	10	344	170	267,5	300	150
500 20"	485	351	127	491,6	45,7	F14	F10	175	140	100	4-18	620	20-28	-	18	14	344	170	267,5	300	156
600 24"	568	440	151	592,5	50,6	F16	F10	210	165	130	4-22	725	20-31	-	18	16	380	250	277,5	300	287
700 28"	628	508	163	695	63,4	F25	F12	300	254	200	8-18	840	20-31	4-M27	15	18	430	300	357,5	450	453
800 32"	672	530	188	794,7	63,4	F25	F12	300	254	200	8-18	950	20-34	4-M30	15	18	430	300	357,5	450	567
900 36"	721	630	203	864,7	75	F25	F12	300	254	200	8-18	1050	24-34	4-M30	12,85	20	547	320	362,5	450	767
1000 40"	802	692	216	965	85	F25	F12	300	254	200	8-18	1160	24-37	4-M33	12,85	22	547	320	387,5	450	992
1200 48"	948	844	276	1160,6	105	F30	F14	350	298	230	8-22	1380	28-41	4-M36	11,25	28	684	320	402,5	450	1376

фотографии и технические рисунки не являются договорными. Спецификация продукции может быть изменена без предварительного уведомления.

Ref. : robinet VPE

Rev. : B

Date : 26/11/2018

Page : 1/1

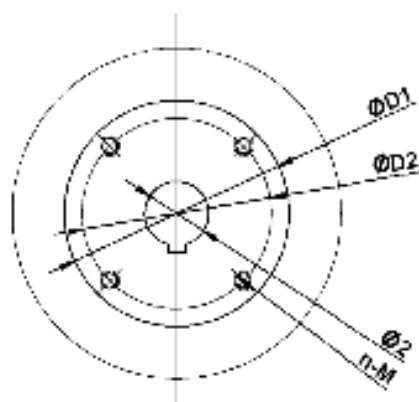
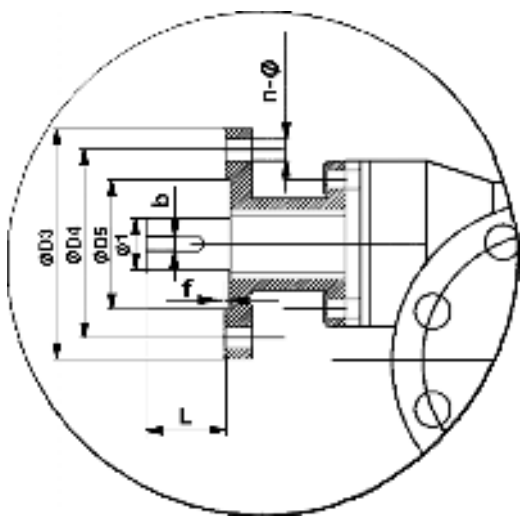
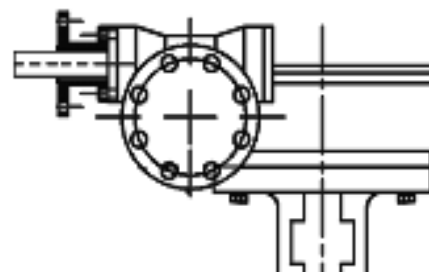
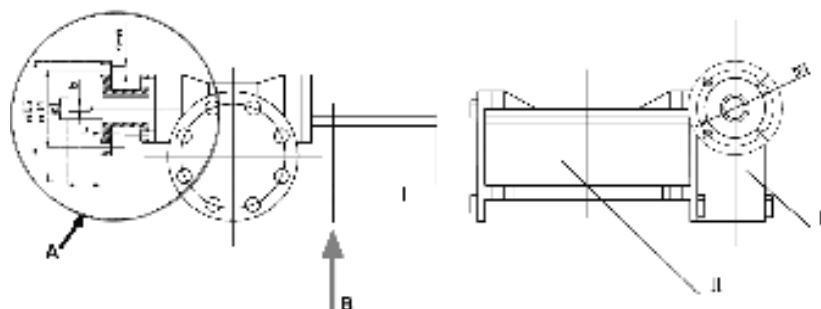
# РЕДУКТОР ДЛЯ ДИСКОВЫХ ПОВОРОТНЫХ ЗАТВОРОВ TECLARGE ТИП VPE

**Py10**



Редуктор с монтажным фланцем под электропривод.  
Для дисковых поворотных затворов Py10: VPE4408,  
VPE4409, VPE4508, VPE4509.

Присоединительный фланец к затвору по норме EN ISO 5211  
Монтажный фланец под многооборотный привод по норме  
EN ISO 5210.



**Вид А, фланец EN ISO 5210**

**Вид В, фланец EN ISO 5211**

Ду												Фланец EN ISO					Крутящий момент, выходной вал затвора (Нм)	Редуктор				Крутящий момент*, выходной вал редуктора (Нм)
мм	дюйм	D1	D2	D3	D4	D5	f	Ø1	Ø2	n-M	5211	5210	n-Ø	b	L	Передаточное отношение		КПД I	КПД II	Кол-во оборотов		
350	14"	175	140	125	102	70	3	20	31,6	4-M16	F14	F10	4-Ø12	6	30	610	532:1	0,47	0,33	133	7	
400	16"	175	140	125	102	70	3	20	37,9	4-M16	F14	F10	4-Ø12	6	30	890	532:1	0,47	0,33	133	11	
450	18"	175	140	125	102	70	3	20	37,9	4-M16	F14	F10	4-Ø12	6	30	1240	532:1	0,47	0,33	133	15	
500	20"	175	140	125	102	70	3	20	45,7	4-M16	F14	F10	4-Ø12	6	30	1670	532:1	0,47	0,33	133	20	
600	24"	210	165	125	102	70	3	20	50,6	4-M20	F16	F10	4-Ø12	6	30	2560	640:1	0,43	0,32	160	29	
700	28"	300	254	125	102	70	3	20	63,4	8-M16	F25	F10	4-Ø12	8	45	3720	704:1	0,43	0,27	176	46	
800	32"	300	254	125	102	70	3	20	63,4	8-M16	F25	F10	4-Ø12	8	45	5640	704:1	0,43	0,27	176	69	
900	36"	300	254	125	102	70	3	20	75	8-M16	F25	F10	4-Ø12	8	45	7650	848:1	0,47	0,27	212	71	
1000	40"	300	254	175	140	100	4	30	85	8-M16	F25	F14	4-Ø20	8	45	9800	848:1	0,47	0,27	212	91	
1200	48"	350	298	175	140	100	4	30	105	8-M20	F30	F14	4-Ø20	8	45	16800	1072:1	0,47	0,27	268	123	

\*без учета коэф. безопасности

фотографии и технические рисунки не являются договорными. Спецификация продукции может быть изменена без предварительного уведомления.